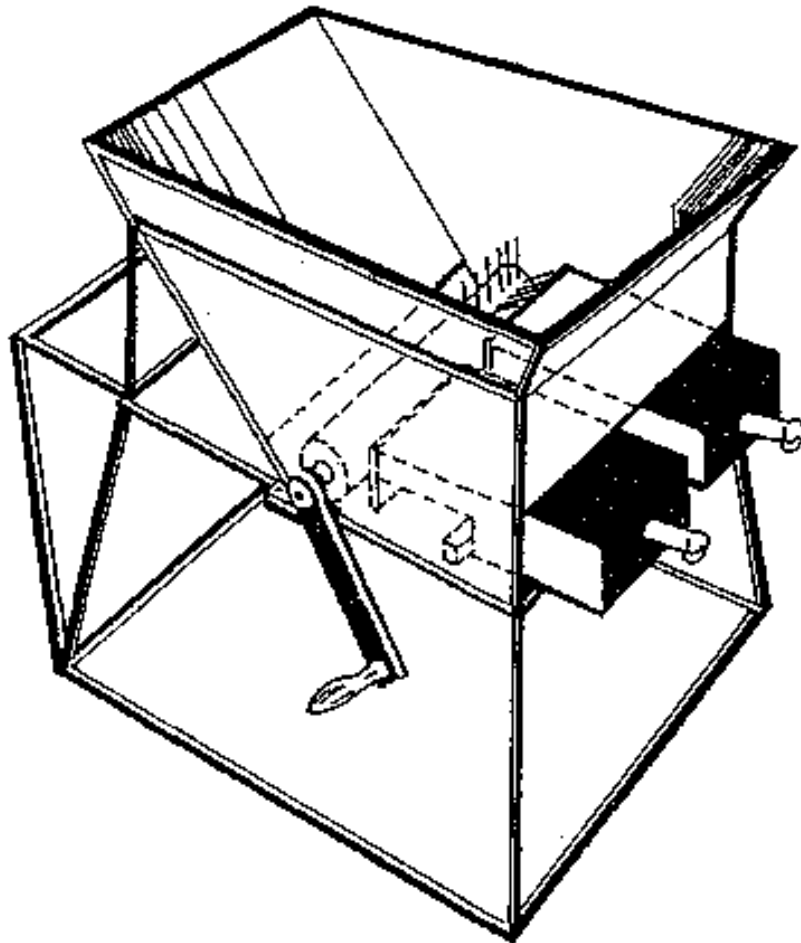


MÁQUINA TRITURADORA DE PRODUCTOS BLANDOS

CHILE

11.01.88



OBJETIVO

Desgarrar frutos blandos tales como papa, manzana, marañón, ciruelas, pina en trozos, etc. para procesos posteriores de fermentación, fabricación de vinagre y prensado de jugos.

PRINCIPIO

Una tolva alimenta un rodillo armado con puntillas de 3 pulgadas enterradas hasta la mitad. Dos "empujadores" oprimen los productos contra el rodillo que gira.

CAPACIDAD

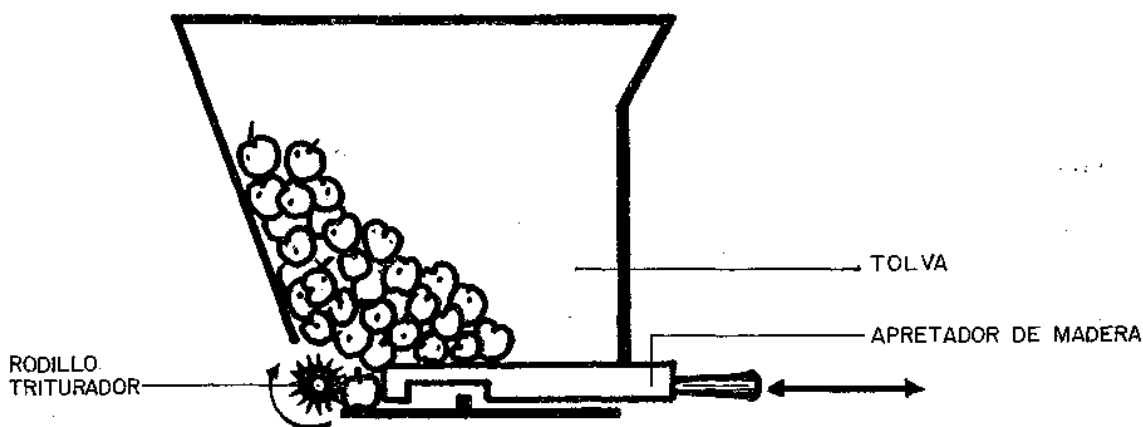
30 a 100 kg de desmenuzado por hora, dicha capacidad se puede incrementar con la adición de un sistema de poleas que aumenta la velocidad o aún más, con la introducción de una fuente motriz externa.

VENTAJAS

Es una máquina con buena capacidad. Tanto su fabricación como su uso constituyen bases para pequeñas industrias.

DESVENTAJAS

Para una producción estable se deberán cambiar los clavos por trozos de varilla de acero inoxidable. En ocasiones el ancho de la máquina deberá reducirse para disminuir la carga mínima sobre la manivela. Entre más clavos, la máquina es más suave, aunque se reduce su capacidad y se mejora el desmenuzado.



CONTACTOS

CHILE

GIA Grupo de Investigaciones Agrarias - Academia de Humanismo Cristiano
Casilla 6122 Correo 22 Santiago - Chile